

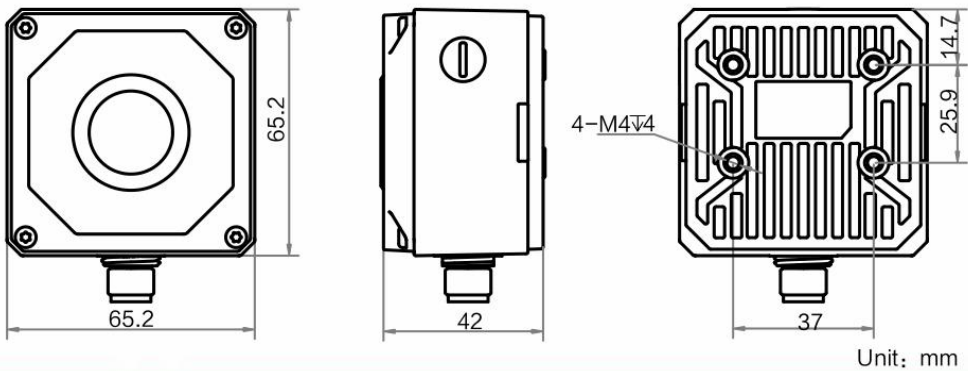
IVY-7500PM 工业级固定式智能读码器

IVY-7500PM 工业级固定式智能读码器
 可取多制和二，
 大 可 60 个 / 同
 学习，，可别多复
 于 3C，品，子半 体，
 件 业



- ◆ 内，可取多制和二，
- ◆ 优 Sensor，图像取，图像 优
- ◆ IO 口丰富，可入多入 出信号
- ◆ ，，察
- ◆ 双 侧，实 多 可
- ◆ TCP，Serial，FTP，PROFINET 传 协
- ◆ IP67，严 业 境

图：



参 ：

型号	IVY-7500PM-06S	IVY-7500PM-12S	IVY-7500PM-15S
参	160 万像		
性能			
别	:Code 39 ,Code 93 ,Code 128 ,CodaBar ,EAN , ITF25 二 : QR , DM		
大处	50 fps		
大	60 个 /		
传 器 型	CMOS , 全		
像元	3.45 μm×3.45 μm		
	1/2.9"		
分	1408×1024		
光	16 μs ~ 1 sec		
增	0 ~ 40 dB		
/			
	SmartSDK , TCP Client , UDP , Serial , FTP , HTTP , TCP Server , PROFINET		
电气特性			
口	Fast Ethernet (100Mbit/s)		
字 I/O	17-pin M12 口 供 和 I/O :包含 3 入 (LineIn 0/1/2) , 3 出 (LineOut 0/1/2) , 1 RS232 入 , 1 RS232 出 发 备		
供	24 VDC		
典型功	< 20 W@24 VDC (启 光)		
结构			
头	6 mm	12.4 mm	14.8 mm
头 口	M12-Mount , 可 动		
头	头 , 可 偏 头		
光	光 光 , 可 光 光/ 光/ 外 , 光/ 光/ 光		
	PWR , LNK , STS , OK/NG		
外	65.2 mm×65.2 mm×42 mm		
	250 g		

IP	IP67 (安 头 况下)
	作 0~50℃ , 储 -30~70℃
	20%~95%RH 冷
	CE , ROHS